

**СЧЕТЧИКИ ЭЛЕКТРИЧЕСКОЙ ЭНЕРГИИ ЭЛЕКТРОННЫЕ МНОГОФУНКЦИОНАЛЬНЫЕ  
ТРЕХФАЗНЫЕ «ФОТОН»**

## Техническое описание

По вопросам продаж и поддержки обращайтесь:

Архангельск (8182)63-90-72	Калининград (4012)72-03-81	Нижний Новгород (831)429-08-12	Смоленск (4812)29-41-54
Астана +7(7172)727-132	Калуга (4842)92-23-67	Новокузнецк (3843)20-46-81	Сочи (862)225-72-31
Белгород (4722)40-23-64	Кемерово (3842)65-04-62	Новосибирск (383)227-86-73	Ставрополь (8652)20-65-13
Брянск (4832)59-03-52	Киров (8332)68-02-04	Орел (4862)44-53-42	Тверь (4822)63-31-35
Владивосток (423)249-28-31	Краснодар (861)203-40-90	Оренбург (3532)37-68-04	Томск (3822)98-41-53
Волгоград (844)278-03-48	Красноярск (391)204-63-61	Пенза (8412)22-31-16	Тула (4872)74-02-29
Вологда (8172)26-41-59	Курск (4712)77-13-04	Пермь (342)205-81-47	Тюмень (3452)66-21-18
Воронеж (473)204-51-73	Липецк (4742)52-20-81	Ростов-на-Дону (863)308-18-15	Ульяновск (8422)24-23-59
Екатеринбург (343)384-55-89	Магнитогорск (3519)55-03-13	Рязань (4912)46-61-64	Уфа (347)229-48-12
Иваново (4932)77-34-06	Москва (495)268-04-70	Самара (846)206-03-16	Челябинск (351)202-03-61
Ижевск (3412)26-03-58	Мурманск (8152)59-64-93	Санкт-Петербург (812)309-46-40	Череповец (8202)49-02-64
Казань (843)206-01-48	Набережные Челны (8552)20-53-41	Саратов (845)249-38-78	Ярославль (4852)69-52-93

## ВНЕШНИЕ ИНТЕРФЕЙСЫ

- **Основной** – RS-485 для обмена данными в АИИС КУЭ.
- **Дополнительный** Ethernet – для обмена данными в АИИС КУЭ.
- **Дополнительные** CAN, RS-485, Ethernet – для оперативного контроля измеряемых параметров в АСДУ.
- **Дополнительный** оптический порт IrDA – для беспроводного считывания данных (дополнительная функция).
- **Дополнительно** – кнопка управления ЖКИ.

Интерфейс Ethernet обеспечивает одновременную работу по 4 портам, предназначенным для работы по протоколам UDP, SysNet, МЭК 870-5-104 и TCP.

## ЗАЩИТА ДАННЫХ

Двухуровневая схема доступа к данным:

- нижний уровень обеспечивает передачу данных от счетчика к пользователю и не защищен паролем;
- верхний уровень доступа защищен паролем и используется для установки параметров счетчика.

Пароли:

- заводской пароль;
- изменение пароля пользователем.

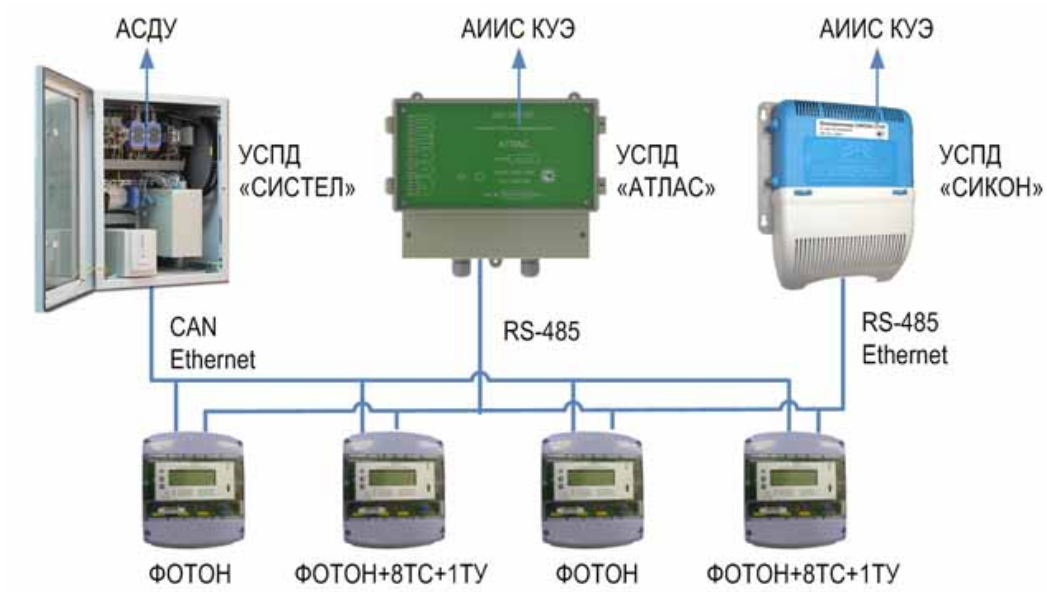
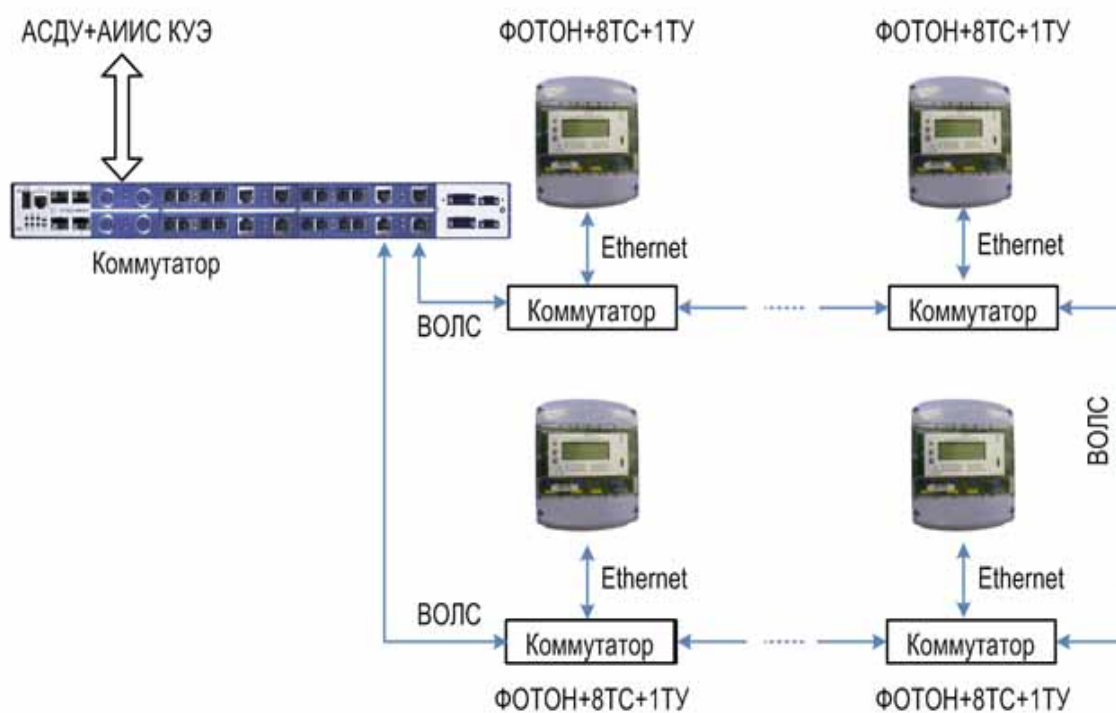
На аппаратном уровне защита обеспечивается пломбированием разъемных соединений.



## ОСНОВНЫЕ ТЕХНИЧЕСКИЕ ХАРАКТЕРИСТИКИ

• Номинальное фазное/линейное напряжение, $U_{НОМ}$ , В	57,7/100; 127/220; 220/380
• Номинальный (максимальный) ток, $I_{НОМ}$ ( $I_{МАКС}$ ), А	1 (1,5); 5 (7,5)
• Класс точности при измерении активной энергии	0.2S; 0.5S; 1.0
• Класс точности при измерении реактивной энергии	1.0, 2.0
• Основная относительная погрешность измерения фазных напряжений в диапазоне $(0,85 \div 1,1) U_{НОМ}$ , %	0,2
• Основная относительная погрешность измерения фазных токов в диапазоне $(0,02 \div 1,5) I_{НОМ}$ , %	0,5
• Основная относительная погрешность измерения частоты напряжения в каждой фазе в диапазоне $(45 \div 55)$ Гц, %	0,1
• Точность хода часов реального времени, с/сутки	$\pm 0,5$
Передаточное число R поверочного выхода для каналов измерения активной и реактивной энергии, имп./кВт.ч (имп./квар.ч):	
• для счетчиков с $I_{НОМ} = 1$ А	320 000

• для счетчиков с $I_{НОМ} = 5 \text{ A}$	64 000
• Напряжение питания от внешнего источника, В	24
• Ток, потребляемый от внешнего источника питания, не более, мА	120
При отключении питания:	
• время хранения информации в запоминающем устройстве, не менее, лет	10
• ход часов реального времени, не менее, лет	1



По вопросам продаж и поддержки обращайтесь:

Архангельск (8182)63-90-72	Калининград (4012)72-03-81	Нижний Новгород (831)429-08-12	Смоленск (4812)29-41-54
Астана +7(7172)727-132	Калуга (4842)92-23-67	Новокузнецк (3843)20-46-81	Сочи (862)225-72-31
Белгород (4722)40-23-64	Кемерово (3842)65-04-62	Новосибирск (383)227-86-73	Ставрополь (8652)20-65-13
Брянск (4832)59-03-52	Киров (8332)68-02-04	Орел (4862)44-53-42	Тверь (4822)63-31-35
Владивосток (423)249-28-31	Краснодар (861)203-40-90	Оренбург (3532)37-68-04	Томск (3822)98-41-53
Волгоград (844)278-03-48	Красноярск (391)204-63-61	Пенза (8412)22-31-16	Тула (4872)74-02-29
Вологда (8172)26-41-59	Курск (4712)77-13-04	Пермь (342)205-81-47	Тюмень (3452)66-21-18
Воронеж (473)204-51-73	Липецк (4742)52-20-81	Ростов-на-Дону (863)308-18-15	Ульяновск (8422)24-23-59
Екатеринбург (343)384-55-89	Магнитогорск (3519)55-03-13	Рязань (4912)46-61-64	Уфа (347)229-48-12
Иваново (4932)77-34-06	Москва (495)268-04-70	Самара (846)206-03-16	Челябинск (351)202-03-61
Ижевск (3412)26-03-58	Мурманск (8152)59-64-93	Санкт-Петербург (812)309-46-40	Череповец (8202)49-02-64
Казань (843)206-01-48	Набережные Челны (8552)20-53-41	Саратов (845)249-38-78	Ярославль (4852)69-52-93

сайт: [www.autosyst.nt-rt.ru](http://www.autosyst.nt-rt.ru) | | эл. почта: [sts@nt-rt.ru](mailto:sts@nt-rt.ru)